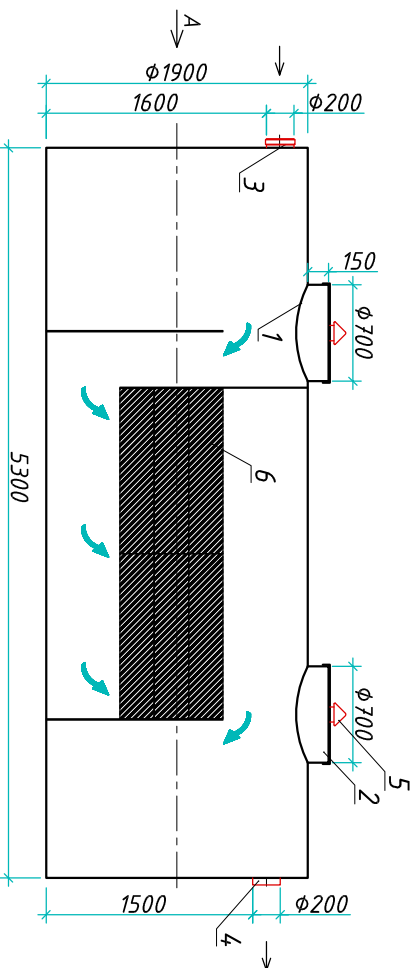
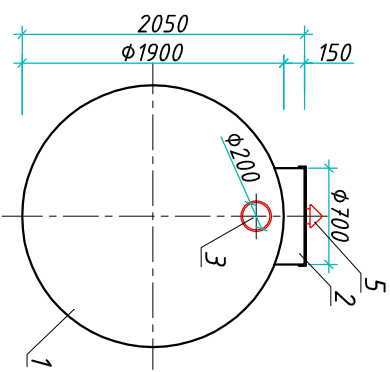


Пескобензозмаслотделитель "VloPlast РВМО-20"

Приложение N _____
 К договору поставки N _____ от _____
 Спецификация N _____

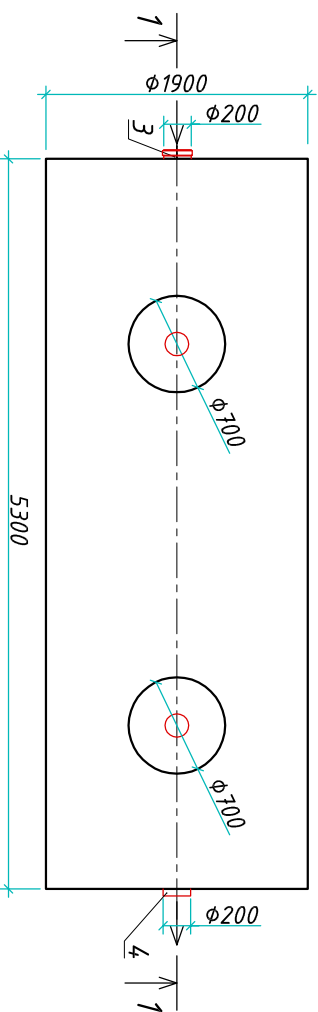


Разрез 1-1



Вид А

Вид сверху



Транспортовочный вес оборудования - 550кг
 Вес оборудования в аварийном состоянии - 15450кг


Экспликация оборудования и сооружений N _____

Поз	Наименование	Кол-во	Мат-ал	Примечание
1	Корпус	1	ПП	D=1900мм, L=5300мм
2	Горловина с крышкой	2	ПП	D=700мм, H=150мм
3	Подводящий патрубкок (распруд / муфта)	1	ПП	DN/OD 200
4	Отводящий патрубкок	1	ПП	DN/OD 200
5	Калесцентный модуль	1	ПВХ	
6	Вентиляционный грибок	2	ПП	DN 110

ООО "Блорэй"

Пескобензозмаслотделитель

"VloPlast РВМО-20"

Изм./Лист	Документ	Подпись	Дата	Стандия	Лист	Листов
Разраб.	Антоненко Д.Б.				1	1
Проверил	Шилев В.В.					
www.vlorey.com т.+7 (861) 212-97-00				 Формат А3		
"VloPlast РВМО-20"						

Интв. N подл.	Подпись и дата	Взам. интв. N

Дата _____
 Подпись _____ М.П. _____

Дата _____
 Подпись _____ М.П. _____